

INFORMATION | MANUALS | SERVICE

3KS

685 479_C | 10/2014



DE

Lesen Sie vor dem Einbau diese Anleitung sorgfältig und gewissenhaft durch. Das Recht zu Änderungen an Inhalt von Montagesatz und Einbauanleitungen ohne Vorankündigung bleibt vorbehalten.

GB

Please ensure that these instructions are read and fully understood before commencing installation. Contents of these kits and their fitting manuals are subject to alteration without notice.

NL

Zorg er dus voor dat u deze instructies hebt gelezen en volledig begrijpt voordat u met de installatie begint. De inhoud van deze kits en de installatiehandleidingen kunnen worden gewijzigd zonder kennisgeving.

FR

Lisez attentivement ces instructions avant de procéder à l'installation. Le contenu de ces kits, ainsi que des guides de montage qui les accompagnent est sujet à modifications sans préavis.

ES

Es importante que lea con atención todas las instrucciones y que las entienda perfectamente antes de iniciar la instalación. El contenido de los kits y sus correspondientes manuales de montaje están sujetos a posibles modificaciones sin previo aviso.

IT

Si raccomanda di leggere attentamente e integralmente tali istruzioni e di sincerarsi di averle comprese prima di procedere all'installazione. I contenuti di questi kit e i relativi manuali di installazione sono soggetti a modifica senza preavviso.

PT

Por favor leia as presentes instruções de montagem com atenção antes de proceder aos trabalhos. Reservado o direito a alterações de projecto, construção, ilustração e texto.

GR

Βεβαιωθείτε ότι ο οδηγός αυτές έχουν Α:ΒCδιαβαστεί και έχουν γίνει απολύτως κατανοητές προτού ξεκινήσετε την εγκατάσταση. Τα περιεχόμενα αυτών των kit και τα εγχειρίδια τοποθέτησης υπόκεινται σε αλλαγές χωρίς προειδοποίηση.

DK

Vejledningerne skal derfor læses og forstås, før monteringen påbegyndes. Sættenes indhold og monteringsvejledninger kan ændres uden varsel.

SE

Vänligen läs dessa anvisningar noga innan du påbörjar monteringen. Innehållet i dessa satser och deras bruksanvisningar kan komma att ändras utan föregående meddelande.

NO

Vennligst påse at disse instruksjonene leses grundig og er forstått innen installasjonen startes. Innholdene i disse sett og deres monteringsanvisninger kan endres uten forvarsel.

FI

Asiakkaan tulee ennen asennuksen aloittamista perehtyä huolellisesti näihin ohjeisiin. Kiiinnityssarjan sisältöä ja asennusoppaita voidaan muuttaa siitä etukäteen ilmoittamatta.

RU

Внимательно прочитайте инструкцию перед тем, как начать установку. Право изменения содержания монтажного комплекта и инструкции по установке без предварительного оповещения производитель оставляет за собой.

PL

Przed rozpoczęciem instalacji należy zapoznać się z instrukcjami i upewnić się, że zostały zrozumiane. Zawartość opisywanych zestawów i instrukcje ich montażu mogą ulegać zmianom bez powiadomienia.

CZ

Prosím, ujistěte se, že jste si pokyny před instalací přečetly a dostatečně jim rozumíte. Obsah těchto sad a návody na jejich montáž podléhají změnám bez předchozího upozornění.

SK

Pred montážou si dôkladne a svedomite prečítajte tento návod. Právo na zmenu obsahu montážnej súpravy a návodov na montáž bez predchádzajúceho oznámenia zostáva vyhradená.



HU

Beszerezés előtt gondosan és lelkiismeretesen olvassa át ezen útmutatót. A szerelőkészlet és szerelési útmutató előzetes értesítés nélküli változtatásának jogát fenntartjuk.

UA

Уважно та ретельно прочитайте цей посібник перед початком встановлення. Виробник зберігає за собою право на внесення змін у вміст щодо монтажного комплекту та інструкцій з монтажу без попереднього повідомлення

RO

Citiți cu atenție acest manual înainte de instalare. Ne rezervăm dreptul de a face modificări ale conținutului kitului de montare și ale instrucțiunilor de instalare fără notificare prealabilă.

HR

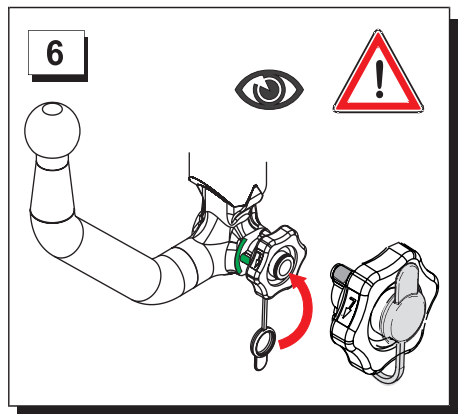
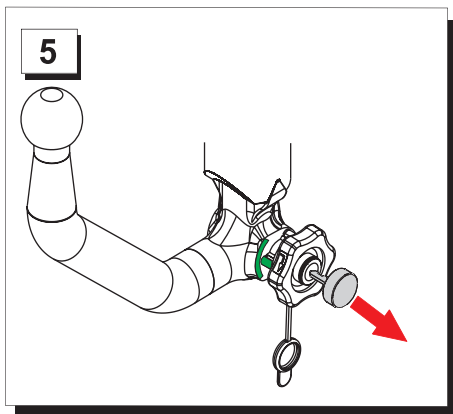
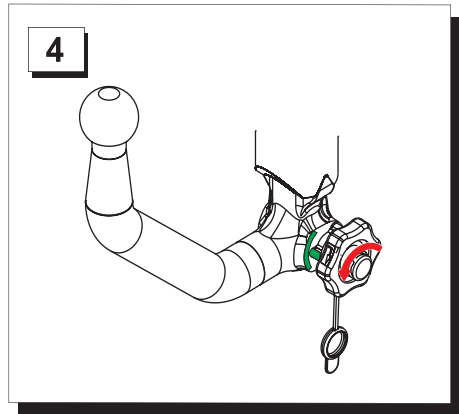
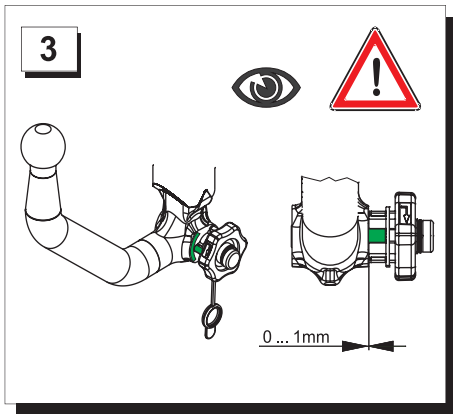
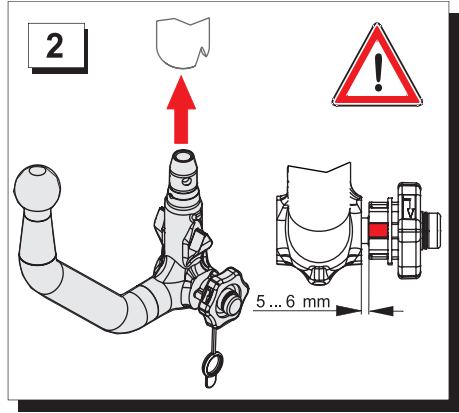
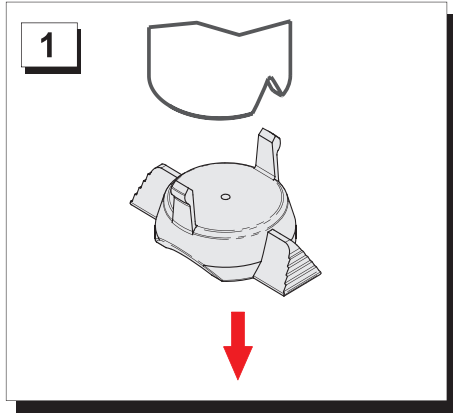
Prije instaliranja pažljivo i savjesno pročitajte ove upute. Zadržavamo pravo izmjene sadržaja montažnog pribora i uputa za instaliranje bez prethodne najave.

TR

Montaj öncesinde bu kılavuzu dikkatli bir şekilde okuyun. Montaj seti içeriğinde ve montaj kılavuzlarında haber vermeksizin değişiklik yapma hakkı saklıdır.

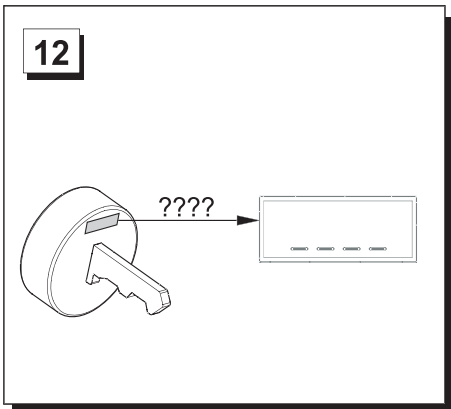
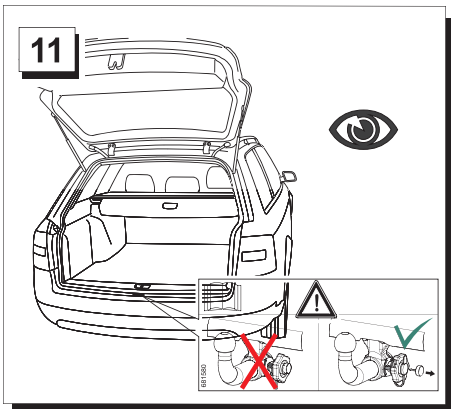
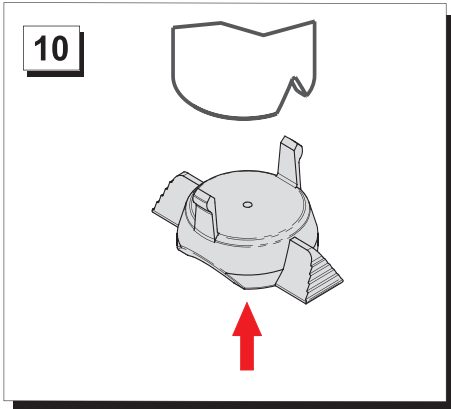
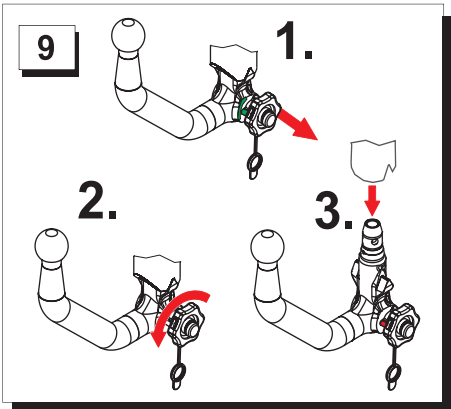
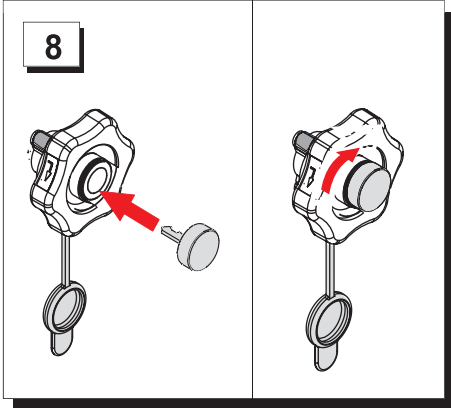
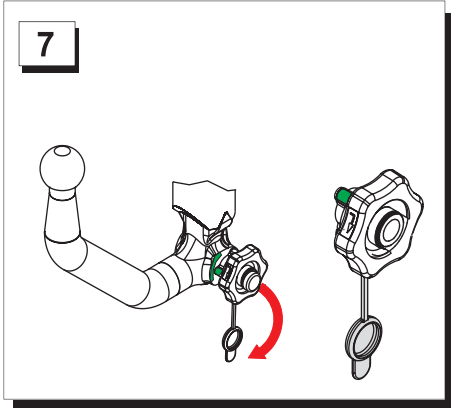
SL

Pred montažo v celoti skrbno preberite ta navodila. Pridržujemo si pravico do spreminjanja vsebine tega orodja in navodil za montažo brez predhodnega obvestila.





OUT



-
- DE**
- Nach Einstecken der Kugelstange (2) darf kein Spalt zwischen Handrad und Kugelstange sein (3).
 - Vor jeder Fahrt mit Anhänger ist die sichere Verriegelung zu prüfen – dazu Schlüssel abziehen (4)+(5) und Schloss abdecken (6).
 - Die Kugelstange und Aufnahmhülse schmutzfrei halten.
 - Abgenommene Kugelstange im Fahrzeug fixieren und Aufnahmhülse verschließen (10).
 - Reparaturen an der Kupplung dürfen nur vom Hersteller durchgeführt werden.
- GB**
- After inserting the ball rod (2), make sure there is no gap between the hand wheel and the ball rod (3).
 - Before driving with the trailer, check to ensure that it is hitched securely – remove the key (4)+(5) and cover the lock (6).
 - Keep the ball rod and receiving sleeve clean.
 - Fasten removed ball rod in vehicle and close receiving sleeve (10).
 - All repairs to the hitch must be performed by the manufacturer.
- NL**
- Nadat de kogelstang ingezet is (2), mag er geen opening tussen het handwiel en de kogelstang zijn (3).
 - Vóór elke rit met de aanhanger moet de veilige vergrendeling gecontroleerd worden – hiervoor de sleutel uittrekken (4)+(5) en het slot afdekken (6).
 - De kogelstang en de opnamehuls vrij houden van vuil.
 - Verwijderde kogelstang in het voertuig bevestigen en de opnamehuls afsluiten (10).
 - Reparaties aan de trekhaak mogen uitsluitend door de fabrikant uitgevoerd worden.
- FR**
- Après avoir inséré la tige à boule (2), il ne faut aucun espace entre le volant et la tige à boule (3).
 - Avant d'effectuer tout trajet avec l'attelage, il faut vérifier que le verrouillage est fiable – Pour ce faire, retirer la clef (4)+(5) et recouvrir la serrure (6).
 - Veiller à ce que la tige à boule et le manchon d'accouplement restent propres.
 - Fixer la tige à boule retirée sur le véhicule et verrouiller le manchon d'accouplement (10).
 - Les réparations sur le dispositif d'accouplement doivent être effectuées exclusivement par le fabricant.



- ES**
- Después de enchufar la barra con bola (2) no debe existir luz entre volante y barra con bola (3).
 - Antes de cada marcha con remolque debe verificarse el bloqueo seguro - para ello quitar la llave (4)+(5) y cubrir la cerradura (6).
 - Mantener la barra con bola y el manguito de alojamiento libres de suciedad.
 - Fijar al vehículo la barra con bola desmontada y cerrar el manguito de alojamiento (10).
 - Reparaciones en el acoplamiento sólo deben ser efectuados por el fabricante
- IT**
- Dopo aver inserito l'asta a sfera (2) non deve rimanere alcuno spazio tra il volantino e l'asta a sfera (3).
 - Prima di ogni viaggio con rimorchio si deve controllare il blocco sicuro – a tale scopo togliere la chiave (4)+(5) e coprire la chiusura (6).
 - Tenere l'asta a sfera ed il manicotto di alloggiamento liberi dallo sporco.
 - Fissare l'asta a sfera rimossa nel veicolo e chiudere il manicotto di alloggiamento (10).
 - Riparazioni sul giunto possono essere svolte solo dal fabbricante
- PT**
- Depois de encaixar a esfera (2) já não deve existir nenhuma folga entre o volante e a esfera (3).
 - Controlar antes de cada deslocação com o atrelado o travamento seguro. Para isso, retirar a chave (4)+(5) e tapar a fechadura (6).
 - Manter a esfera e o casquilho de suporte limpos.
 - Fixar a esfera desmontada no veículo e fechar o casquilho (10).
 - Eventuais reparações no acoplamento apenas devem ser efectuadas pelo fabricante
- GR**
- Μετά την τοποθέτηση της σφαιρικής ράβδου (2) δεν επιτρέπεται να υπάρχει σχισμή μεταξύ χειροτροχού και σφαιρικής ράβδου (3).
 - Να ελέγχετε πριν από κάθε διαδρομή με το ρυμουλκούμενο τη σωστή ασφάλιση – τραβήξτε για αυτό το κλειδί (4)+(5) και καλύψτε την κλειδαριά (6).
 - Η σφαιρική ράβδος και το κέλυφος υποδοχής να κρατιούνται ελεύθερα από βρωμιά.
 - Στερεώστε τη σφαιρική ράβδο που αφαιρέσατε, στο όχημα και κλείστε το κέλυφος υποδοχής (10).
 - Οι επισκευές στον κοτσαδόρο επιτρέπεται να διενεργούνται μόνο από τον κατασκευαστή

-
- DK** ■ Når kuglestangen er stukket i (2), må der ikke være mellemrum mellem håndhjulet og kuglestangen (3).
- Før der køres med anhænger, skal det sikres, at den er forsvarligt låst – træk nøglen ud (4)+ (5), og dæk låsen af (6).
 - Kuglestangen og opfangningsmuffen skal holdes fri for smuds.
 - Når kuglestangen er taget af, skal den sættes fast i køretøjet, og opfangningsmuffen lukkes (10).
 - Reparationer på koblingen må kun udføres af producenten.
- SE** ■ När kulstången (2) är instucken, får det inte finnas någon spalt mellan handhjulet och kulstången (3).
- Kontrollera före varje körning med släp, att kopplingen är korrekt låst – dra ut nyckel (4)+(5) och täck över låset (6).
 - Kulstången och kopplingshylsan måste hållas fria från smuts.
 - Sätt fast den borttagna kulstången i fordonet och lås kopplingshylsan (10).
 - Reparationer på kopplingen får endast utföras av tillverkaren.
- NO** ■ Når kulestangen (2) der ført inn, må det ikke være noen åpning mellom håndhjulet og kulestangen (3).
- Før hver kjøretur med tilhenger må det kontrolleres at låsen fungerer korrekt – trekk ut nøkkelen (4)+(5) og dekk til låsen (6).
 - Hold kulestangen og holderdekslet fri for smuss.
 - Fest den demonterte kulestangen i bilen og lukk holderdekslet (10).
 - Reparasjoner på koblingen må kun utføres av produsenten.
- FI** ■ Kun vetokoukun kuulaosa (2) on asetettu paikalleen, sen ja säätöpyörän väliin ei saa jäädä rakoa (3).
- Varmista aina ennen käyttöä, että vetokoukku on tiukasti paikallaan – irrota avain (4)+(5) ja sulje korkki (6).
 - Pidä vetokoukun kuulaosa ja asennussuojus puhtaina.
 - Kiinnitä irrotettu vetokoukun kuulaosa autoon ja sulje asennussuojus (10).
 - Vain valmistaja saa korjata kiinnitysosia.



- RU** ■ После вставки шатуна со сферической головкой (2) между ним и маховиком не должно быть зазора (3).
- Перед движением с прицепом следует всегда проверять надежность фиксации. Для этого необходимо извлечь ключ (4)+(5) и закрыть замок (6).
 - Шатун со сферической головкой и приемную втулку следует содержать в чистом состоянии.
 - Снятый шатун со сферической головкой следует зафиксировать в транспортном средстве. Затем необходимо закрыть приемную втулку (10).
 - Ремонт сцепки разрешено выполнять только производителю.
- PL** ■ Po wetknięciu drażka z głowicą (2) nie może być szczeliny pomiędzy kołem ręcznym a drażkiem z głowicą (3).
- Przed każdą jazdą z przyczepą należy skontrolować pewność blokady – w tym celu należy wyciągnąć kluczyk (4) + (5) i zasłonić zamek (6).
 - Drażek z głowicą i tulejkę ustalającą utrzymywać w czystości.
 - Zdjęty drażek z głowicą zamocować w pojeździe i zamknąć tulejkę ustalającą (10).
 - Naprawy sprzęgu mogą być dokonywane tylko przez producenta.
- CZ** ■ Po nasunutí tyče s koulí (2) se mezi ručním utahovacím kolečkem a tyčí s koulí nesmí nacházet žádná vůle.
- Před každou jízdou s přívěsným vozíkem je třeba zkontrolovat bezpečné zajištění - za tímto účelem vytáhněte klíč (4)+(5) a odkryjte zámek (6).
 - Tyč s koulí a upínací pouzdro musí být zbaveny nečistot.
 - Odebranou tyč s koulí zafixujte na vozidle a uzavřete upínací pouzdro (10).
 - Opravy na napojení smí provádět pouze výrobce
- SK** ■ Po zastrčení tyče s guľou (2) sa medzi ručným kolieskom a tyčou s guľou nesmie nachádzať žiadna medzera (3).
- Pred každou jazdou s prívesom skontrolujte bezpečné blokovanie – pritom vytiahnite kľúč (4)+(5) a zakryte zámok (6).
 - Tyč s guľou a upínacie puzdro udržiavajte v čistote.
 - Odobranú tyč s guľou upevnite na vozidle a zatvorte upínacie puzdro (10).
 - Opravy na spájacom zariadení smie vykonávať len výrobca.

-
- HU** ■ A vonóhorog rúd (2) bedugása után nem maradhat hézag a kézikerék és vonóhorog rúd között (3).
- Minden utánfutóval végzendő menet előtt ellenőrizze, hogy biztonságos-e a reteszelés, ehhez húzza ki a kulcsot (4)+(5) és távolítsa el a zárfelelet(6).
 - Szennyeződéstől mentesen kell tartani vonóhorog rudat és a tartóhüvelyt.
 - Rögzítse a kivett vonóhorog rudat a képkocsiban és zárja a tartóhüvelyt (10).
 - Kizárólag a gyártó végezheti a vonóhorog javítását.
- UA** ■ Після встановлення гонку зі сферичною голівкою (2) між крутничком та гонком не має бути жодного прозору (3).
- Перед кожним буксуванням слід протестувати безпечно блокування, витягнувши ключ (4)+(5) та перекинувши замок (6).
 - Гонки зі сферичною голівкою та втулка вала мають бути чистими.
 - Ненагвинчений гонки зі сферичною голівкою фіксується у автомобілі, а втулка зачинається (10).
 - Ремонт зчеплення має виконуватися виключно виробником.
- RO** ■ După introducerea capului sferic (2) nu trebuie să existe joc între roata de reglare și capul sferic (3).
- De fiecare dată, înainte de remorcare se va verifica elementul de blocare de siguranță - scoțând cheia (4)+(5) și capacul încuietorii (6).
 - Păstrați curate capul sferic și carcasa acestuia.
 - Evitați fixarea capului sferic sau închiderea carcasei acestuia în timpul mersului (10).
 - Reparațiile cuplajului se vor efectua numai de către producător.
- HR** ■ Nakon priključka kuke za prikolice (2) ne smije ostati zazor između ručnog kola i kuke za prikolice (3).
- Prije svake vožnje prikolice potrebno je provjeriti je li sigurno prikopčana- pritom izvucite ključ (4)+(5) i pokrijte bravu (6).
 - Kuku za prikolice i prihvatnu čahuru održavajte čistima.
 - Skinutu kuku za prikolice pričvrstite na vozilo i zatvorite prijemnu čahuru (10).
 - Popravke na spojci smije izvoditi samo proizvođač.



- TR**
- Çeki çubuğunu (2) taktıktan sonra el çarkı ile çeki çubuğu arasında boşluk bulunmamalıdır (3).
 - Römorkla yola çıkmadan önce emniyetli kilitleme kontrol edilmelidir, bunun için anahtarları çekin (4)+(5) ve kilidi kapatın (6).
 - Çeki çubuğunu ve yuva kovanını kirden arındırın.
 - Çıkarılan çeki çubuğunu araçta sabitleyin ve yuva kovanını kapatın (10).
 - Çeki tertibatında onarım işleri sadece üretici tarafından yapılabilir.
- SL**
- Po vstavitvi vlečne kljuke (2) se prepričajte, da med ročnim kolesom in vlečno kljuko ni razmaka(3).
 - Pred vsakim prevozom prikolice preverite, da je varno zapahnjena - odstranite ključ (4)+(5) in pokrijte ključavnico (6).
 - Preverite, da na vlečni kljuki in sprejemnem tulcu ni umazanije.
 - Odstranjeno vlečno kljuko pritrdite na vozilo in zaprite sprejemni tulec (10).
 - Popravila kljuke sme izvajati le proizvajalec.